

Luminária Plus SX-LPP (HIGH FLUX)



FICHA TÉCNICA - ILUMINAÇÃO PÚBLICA

CERTIFICAÇÕES / CARACTERÍSTICAS



SOBRE A LUMINÁRIA

Recomendada para vias V1, V2 e V3, a Luminária Pública Plus, é aplicável em postes de 48 - 63mm, tem pintura eletrostática, é resistente à névoa salina e pode ser solicitada com lente de vidro (consulte).

Peculiaridades e variabilidade para ser instalada nas mais diversas regiões. A versatilidade dessa luminária favorece a participação em diversos processos licitatórios, aplicados em PPP, PEE, 8666 e 14.133.

Construída com blindagem IP66, os modelos possuem ainda articulação de -15° a +15°, exceto a versão "SX-LPE".

Prefira a Linha Pública SX Lighting em seus projetos. Qualidade, eficiência e garantia.

APLICAÇÃO



Vias Públicas



Condomínios



Praças e Parques



Estacionamentos



Rodovias



Clubes Esportivos e Lazer



Aeroportos



Portos



Ambientes Externos

CODIFICAÇÃO DO PRODUTO

EXEMPLO: **SXINLPP020K50L12F3PHF**

MODELO	POTÊNCIA W	TEMP. DE COR	LENTE	COR	OPCIONAL	VERSÃO
SX-INLPP	070 70 W	K40 4.000K	L12 - Tipo II	Branco • BR (padrão)	F7P - Base 7 pinos	HF - High Flux NF - Normal Flux
SX-INLPE	080 79 W 090 90 W 100 100 W 120 120 W 150 137 W 150 146 W	K50 5.000K		Cinza • CZ Azul • AZ Preto • PT Vermelho • VM Verde • VD Amarelo • AM		

CARACTERÍSTICAS ELÉTRICAS

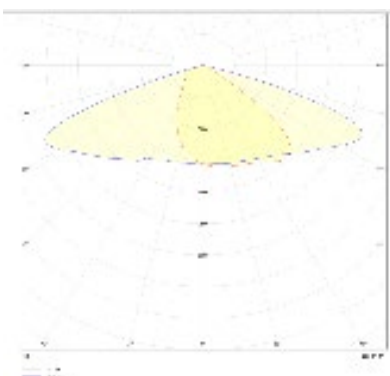
MODELO	POTÊNCIA	FLUXO LUMINOSO DO LED	FLUXO LUMINOSO DA LUMINÁRIA	EFICÁCIA DA LUMINÁRIA	FATOR DE POTÊNCIA
SX-INLPP070HF	70 W	13.608 lm	12.600 lm	180 lm/W	> 0,96
SX-INLPP080HF	79 W	15.186 lm	14.062 lm	178 lm/W	> 0,96
SX-INLPP090HF	90 W	17.593 lm	16.290 lm	181 lm/W	> 0,97
SX-INLPP100NF	100 W	18.360 lm	17.000 lm	170 lm/W	> 0,97
SX-INLPP100HF	100 W	19.980 lm	18.500 lm	185 lm/W	> 0,98
SX-INLPP120HF	120 W	23.587 lm	21.840 lm	182 lm/W	> 0,95
SX-INLPP150HF	137 W	27.076 lm	25.071 lm	183 lm/W	> 0,97
SX-INLPE150HF	146 W	30.589 lm	28.324 lm	194 lm/W	> 0,97

CARACTERÍSTICAS TÉCNICAS

ESPECIFICAÇÕES	DESCRIÇÃO
Temperatura de Cor	4.000K / 5.000 K
Ângulo de Abertura Padrão	Instalada a zero graus: Totalmente Limitada Tipo II Média: 70, 79, 90, 100NF e 146W - Curta: 100HF, 120 e 137W - (NBR 5101)
Índice de reprodução de cor	> 70
Frequência de Operação	50 ~ 60 Hz
Temperatura de Operação	-40 a 55° C (Umidade relativa do ar: Até 100%)
Fator de Potência	≥ 0,95
Harmônica	< 10%
Automação Operacional *Opcional	1 ~10 v
Grau de Proteção	IP66 (óptico e compartimento driver)
Tensão de Operação	Padrão: 90~305 Vac
Vida Útil - L70	108.000h
Material da lente / Refrator	Polycarbonato
Garantia	5 anos
Proteção Antissurto	Incluso - 10kV / 12kA
Tipo de Proteção	Curto-Circuito, Sobretensão, Sobrecorrente, Sobreaquecimento
Base relé	Padrão 7 pinos
Tipo do LED	SMD
Curva IES	Entre em contato com nossa equipe técnica

CURVAS FOTOMÉTRICAS

Veja todos os arquivos .ies desse produto visitando o site: <http://www.sxlighting.com>



Ângulo de Abertura: Tipo II Média - Totalmente Limitada.

DESTAQUES

Resistência a impacto	IK09
Protetor de surto	Incorporado
Dimerização opcional	1-10 V
Eficiência energética até	194 lúmens por watt
Garantia	5 anos
Temperatura de operação	-40 a 55° C (Umidade relativa do ar: Até 100%)

CARACTERÍSTICAS DE OPERAÇÃO

POTÊNCIA (W)	TENSÃO DE OPERAÇÃO (Vac)	CORRENTE DE ALIMENTAÇÃO DO LED (A)	CORRENTE DE ALIMENTAÇÃO DA LUMINÁRIA (A)		PROTEÇÃO ANTISURTO
			127 VAC	220 VAC	
70	90~305	1,05	0,52	0,34	10 kV / 12 kA
79			0,63	0,36	
90			0,72	0,42	
100			0,78	0,47	
120			0,94	0,54	
137			1,16	0,67	
146			1,17	0,68	

OPCIONAIS

- Base padrão Nema 7 pinos
- Shorting Cap
- Relé fotoelétrico ou controlador de Telegestão

* Vendidos separadamente.



Base padrão Nema 7 pinos

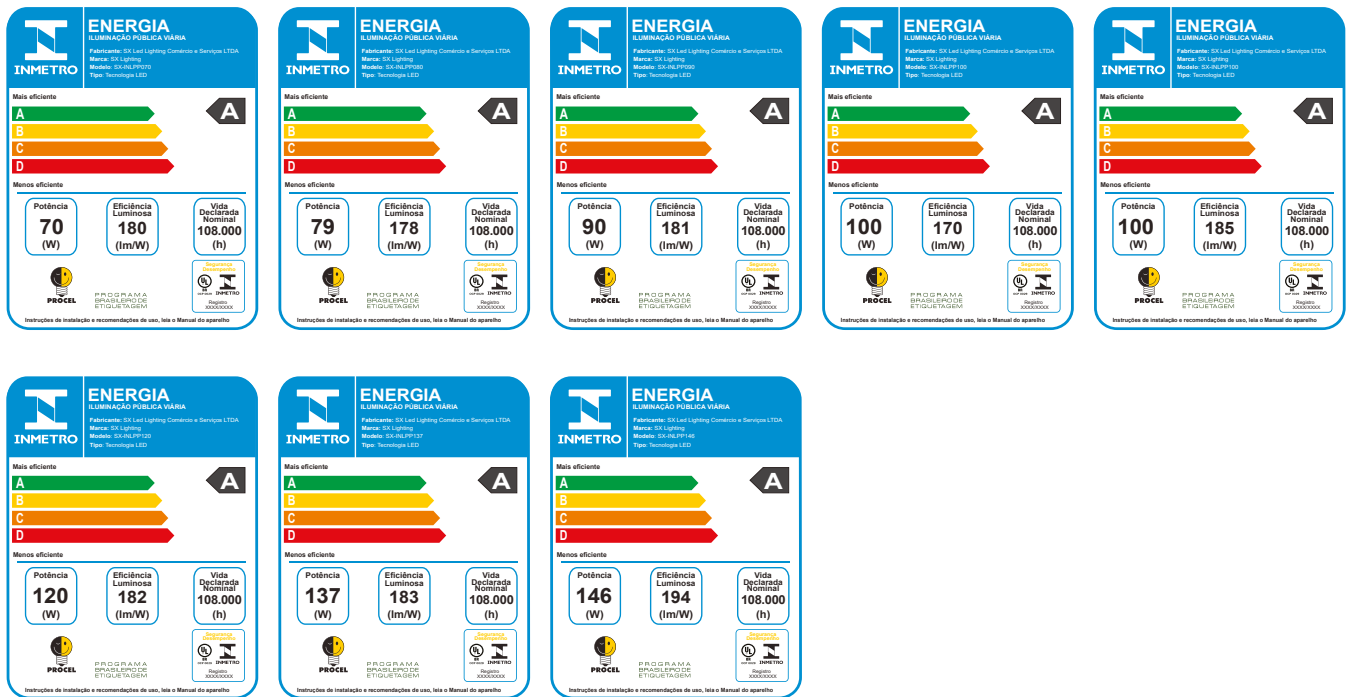


Shorting Cap



Relé fotoelétrico ou controlador de Telegestão

NORMAS E CERTIFICAÇÕES



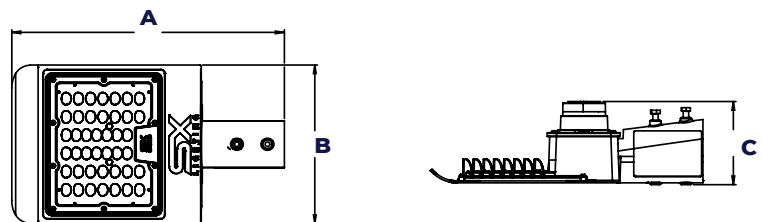
DIMENSÕES

Todas dimensões apresentadas estão em mm quando não indicadas.

MODEL	(mm)			PESO (kg)
	A	B	C	
SX-INLPP070	412	245	127	2,9
SX-INLPP080	412	245	127	2,9
SX-INLPP090	412	245	127	2,9
SX-INLPP100NF	412	245	127	2,9
SX-INLPP100	492	245	127	3,6
SX-INLPP120	492	245	127	3,6
SX-INLPP150	492	245	127	3,6
SX-INLPE150	569	283	127	5,3

Área máxima sujeito a força do vento:

70, 80, 90, 100NF	77.626,33 mm ²
100, 120, 150	90.804,56 mm ²
LPE 150:	147.854,16 mm ²



DRIVERS

Marca:	Modelo:	Potência:	Corrente elétrica nominal:
MOSO	DRIVER MOSO 105W 90-305V~ 75-150VDC 0.7-1.05A 0-10V - X6-105M150	70	1050 mA
MOSO	DRIVER MOSO 105W 90-305V~ 75-150VDC 0.7-1.05A 0-10V - X6-105M150	79	1050 mA
MOSO	DRIVER MOSO 105W 90-305V~ 75-150VDC 0.7-1.05A 0-10V - X6-105M150	90	1050 mA
MOSO	DRIVER MOSO 105W 90-305V~ 75-150VDC 0.7-1.05A 0-10V - X6-105M150	100	1050 mA
MOSO	DRIVER MOSO 105W 90-305V~ 75-150VDC 0.7-1.05A 0-10V - X6-105M150	100	1050 mA
MOSO	DRIVER MOSO 150W 90-305V~ 80-143VDC 1050-1500MA 0-10V - X6-150M143	120	1050 mA
MOSO	DRIVER MOSO 150W 90-305V~ 80-143VDC 1050-1500MA 0-10V - X6-150M143	137	1050 mA
MOSO	DRIVER MOSO 150W 90-305V~ 80-143VDC 1050-1500MA 0-10V - X6-150M143	145	1050 mA

DETALHES TÉCNICOS & ESPECIFICAÇÕES

INTENÇÃO DE USO

A família SX-LPP foi projetada para fornecer uma solução duradoura e eficiente em termos de energia para a substituição da iluminação existente de lâmpadas de vapor metálicos, sódio de alta pressão, entre outras que encontramos no mercado. A SX-LPP fornece de 12.210 a 30.098 lúmens e é ideal para substituir refletores Lâmpadas de vapor em vias públicas, esse modelo de luminária pode substituir lâmpadas em ruas, estacionamentos, pátios e outras aplicações de iluminação de áreas externas industriais. Luminária não adequada para montagem coberta por isolante térmico.

CONSTRUÇÃO

A luminária SX-LPP apresenta um corpo principal de alumínio injetado robusto que possui aletas de dissipação de calor para fornecer gerenciamento térmico ideal que aprimora o desempenho do LED e prolonga a vida útil dos componentes.

ACABAMENTO

As áreas externas da SX-LPP são cobertas por tinta eletrostática a pó, a mesma aumenta a proteção da estrutura metálica com relação a corrosão, UV e intempéries. Sua camada entre 100 micrometros a 160 micrometros resulta em um acabamento de alta qualidade com garantia de não rachar ou descascar. Além de todos os benefícios mencionados, a tinta utilizada é livre de materiais pesados.

LENTE ÓTICAS

As lentes refrativas de policarbonato de precisão são projetadas para uma eficiência de aplicação superior, distribuindo a luz para o ambiente em questão, sem muitas perdas luminosas. São de material que possuem proteção UV. Disponível com classificação fotometria Tipo II.

PADRÕES ELÉTRICOS

As configurações das luminárias consiste em LEDs de alta eficiência montados em placas de circuito de núcleo de metal e dissipadores de calor de alumínio para maximizar a dissipação de calor. A manutenção do lúmen do LED em L70 é de 108.000 horas. TCCs de 4000K e 5000K (mínimo 70 CRI) estão disponíveis. As luminárias são construídas com base relé de 7 pinos. Os Drivers eletrônicos de classe 1 garantem fator de potência do sistema >92% e THD <20%.

CONTROLES PADRÃO

A luminária pública SX-LPP possui uma ampla variedade de opções de controle. Os controles do crepúsculo ao amanhecer incluem fotocélula, tendo como opção o on/off quando utilizado relé fotoelétrico e a telegestão.

LISTAGENS

PRODUÇÃO DE ORIGEM

O produto é fabricado na planta produtiva de Manaus-AM no Brasil.

Se o cabo ou cordão externo flexível desta luminária for danificado, ele deve ser substituído por um cordão especial ou cordão disponível exclusivamente pelo fabricante ou por seu serviço técnico.

LEGAL

© 2023 SX LIGHTING, UMA EMPRESA SX GROUP. TODOS OS DIREITOS RESERVADOS. APENAS PARA FINS INFORMATIVOS. O CONTEÚDO ESTÁ SUJEITO A ALTERAÇÕES.

Rev. Date: 09/04/2023



CONTATO

comercial@sxlighting.com.br

(12) 3641-6522

Matriz Brazil: Pindamonhangaba/SP
Subsidiária Brazil: Manaus/AM
Subsidiária USA: Orlando FL
Subsidiária China: Hong Kong



CERTIFICADO DE GARANTIA

O certificado de garantia dos produtos SX Lighting assegura que o cliente possua um produto com 100% de funcionalidade, cobrindo eventuais defeitos de fabricação. Este termo compreende reparo e substituição de componentes defeituosos do produto, ficando a critério de análise técnica da SX Lighting a troca do produto por outro de mesma especificação.

Situações não cobertas pela garantia:

- Manutenção realizada por pessoas não autorizadas pela SX Lighting;
- Aterramento não utilizado ou utilizado de forma incorreta;
- Instalação em rede elétrica com tensão de alimentação incorreta;
- Queima de componentes por descargas elétricas provenientes da natureza;
- Danos provocados por quedas, impactos ou danos causados por manuseio incorreto da luminária;
- Instalação em ambientes que possam gerar sobreaquecimento ou corrosão por agentes químicos;
- Instalação de maneira distinta à informada no manual de instalação;
- Avarias de transporte.

Comprovado algum tipo de defeito e com todos os termos de garantia cumpridos, o produto deverá ser enviado à SX Lighting ou à distribuidora onde o produto foi adquirido. Deverão acompanhar o produto uma cópia da Nota Fiscal Eletrônica de compra do mesmo e formulário RMA devidamente preenchido. A garantia inicia-se a partir da data de emissão da Nota Fiscal Eletrônica pela SX Lighting.

É de responsabilidade do cliente qualquer adaptação na infraestrutura ou na rede para instalação das luminárias.

Natureza de operação:

Remessa para conserto

Razão Social:

SX LIGHTING COMÉRCIO E SERVIÇOS LTDA

Nome Fantasia: SX Lighting

CNPJ: 22.085.520/0001-27

Inscrição Estadual:

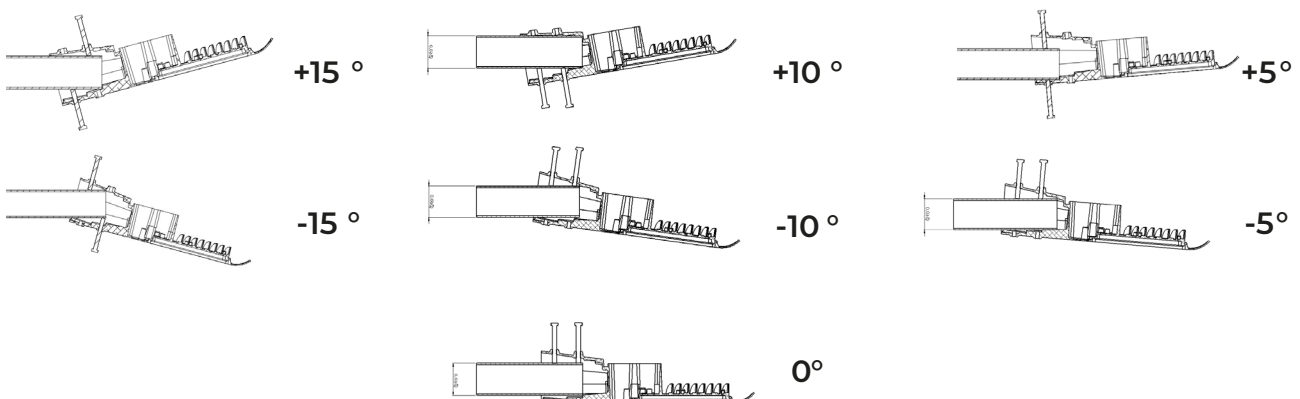
528.114.992.113

Inscrição Municipal: 26704

INSTRUÇÕES PARA INSTALAÇÃO

Todas as instruções deste manual são válidas apenas para instalações em postes com braço de, no mínimo, 125 mm de comprimento e diâmetros entre Ø48mm e Ø60mm. O parafuso deverá ser apertado com toque mínimo de 8 N.m para garantir a segurança da instalação. A luminária possui ajuste de ângulo nativo de -15° e 15° no próprio encaixe de luminária.

1. Faça as conexões elétricas conforme padrões de segurança.
2. Encaixe o suporte da luminária no braço do poste até que o mesmo não consiga mais avançar;
3. Através do encaixe, ajuste a luminária conforme o ângulo desejado, entre -15°, 0 e 15°. (para braço de Ø60mm). Ajuste de angulação não disponível para versão SX-LPE.
4. Aperte o parafuso M8 até que a luminária esteja fixada com torque de 8 N.m
5. Para braços de 24 a 48mm (opcional), a instalação pode ser feita por meio uma luva (sendo esse item opção de compra à parte).

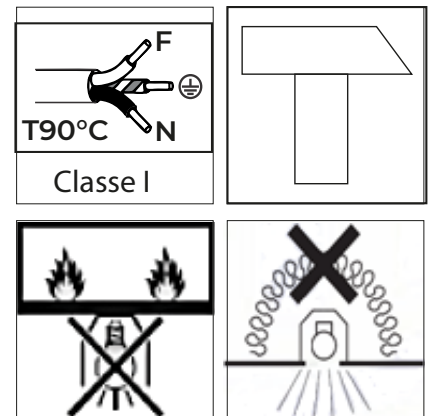


ATERRAMENTO

Para o correto funcionamento do produto é obrigatório o aterramento, o rabicho verde/ amarelo (aterramento) deve estar interligado ao BEP (Barramento de entrada principal) da instalação de acordo com a norma ABNT NBR-5410 - ITEM 6.4.6.

SEGURANÇA

- ⚠ LUMINÁRIA COM SUPRESSOR DE SURTO. PORTANTO É OBRIGATÓRIO A LIGAÇÃO DO FIO TERRA PARA PROTEÇÃO CONTRA SURTO DE TENSÃO.
- ⚠ É OBRIGATÓRIO A UTILIZAÇÃO DO ATERRAMENTO DE ACORDO COM A NBR 5410:2008.
- ⚠ RISCO DE CHOQUE ELÉTRICO. PROTEÇÃO CONTRA CHOQUE ELÉTRICO CLASSE I.
- ⚠ LUMINÁRIAS PROJETADAS PARA TRABALHAR EM ALTITUDES NÃO SUPERIOR A 1500M.
- ⚠ LUMINÁRIAS PROJETADAS PARA TRABALHAR A UMA TEMPERATURA MÉDIA (24H) NÃO SUPERIOR A +35°C.
- ⚠ É OBRIGATÓRIO A UTILIZAÇÃO DO RELÉ FOTO ELÉTRICO, PARA LUMINÁRIAS COM BASE FOTOCÉLULA.
- ⚠ SE O CABO OU CORDÃO EXTERNO FLEXÍVEL DESTA LUMINÁRIA FOR DANIFICADO, ELE DEVE SER SUBSTITUÍDO POR UM CORDÃO ESPECIAL OU CORDÃO DISPONÍVEL EXCLUSIVAMENTE PELO FABRICANTE OU POR SEU SERVIÇO TÉCNICO.



- ⚠ ESTE PRODUTO DEVE SER INSTALADO DE ACORDO COM O CÓDIGO DE INSTALAÇÃO APLICÁVEL POR UMA PESSOA FAMILIAR COM A CONSTRUÇÃO E OPERAÇÃO DO PRODUTO E OS RISCOS ENVOLVIDOS